

Yalehandy Tragfähigkeit: 250 - 500 kg



Dieser Hebelzug aus Stahlblech ist **unser kleinstes und leichtestes** Allzweckgerät für den professionellen Einsatz im Kleinlastbereich. Durch die vielfältigen Einsatzmöglichkeiten z.B. in der Industrie, im Handwerk und im Servicebereich ist dieses neue Allzweckgerät unentbehrlich.

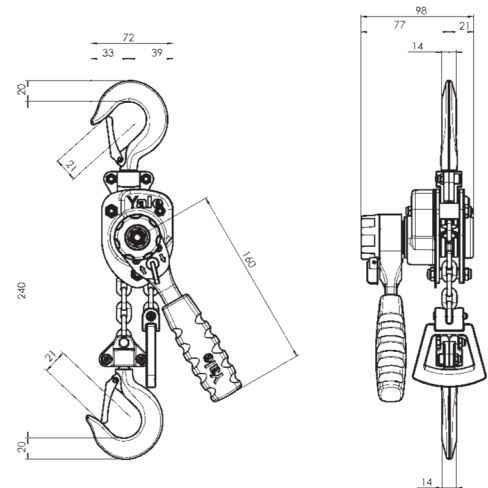
Qualitätsmerkmale

- Die gekapselte Konstruktion schützt die innenliegenden Bauteile vor Staub.
- Der kurze und ergonomisch geformte Handhebel mit Gummigriff ermöglicht eine einfache Bedienung des Geräts.
 - Mit serienmäßiger Kettenfreischaltung zum schnellen Anschlagen der Last bzw. Durchziehen der Lastkette in beide Richtungen.
 - Geschmiedete Trag- und Lasthaken aus alterungsbeständigem hochlegiertem Vergütungsstahl, die sich bei Überlastung öffnen ohne zu brechen. Die mit robusten Sicherheitsbügeln versehenen Haken sind um 360° drehbar.
- Alle Bauteile der Lastdruckbremse sind aus hochwertigem Material gefertigt und mit einem Korrosionsschutz versehen.
- Oberflächengeschützte (verzinkte) hochfeste Rund-

stahlketten entsprechen den derzeit gültigen nationalen und internationalen Normen und Vorschriften.

Jedes Allzweckgerät wird im Werk mit Überlast geprüft und mit einem Prüfzeugnis unter Angabe der Seriennummer und einer Betriebsanleitung mit integrierter EG-Konformitätserklärung ausgeliefert.

- Das äußerst geringe Eigengewicht und die überaus kompakte Konstruktion ermöglichen die Arbeit bei begrenzten Platzverhältnissen.



Tragfähigkeit	Anzahl Kettenstränge	Kettenabmessungen d x t	Hubhöhe bei einer Hebelumdrehung	erforderliche Hebelkraft bei Nennlast	Gewicht bei Normalhub	EAN-Nr. 4025092*	EAN-Nr. Mehrhub 4025092*
kg		mm	mm	daN	kg		
250	1	4 x 12 (T)	80	25	2,2	*0613166	*051316
500	1	4 x 12 (T)	40	25	2,8	*075039	*776936

Tragfähigkeit	Abmessungen in mm										
	A _{min}	B	C	D	E	F	G	H	J	K	L
250	240	20	21	14	160	72	33	39	98	21	77
500	282	17	24	12	160	104	38	66	116	36	80