

Modell PT Tragfähigkeit: 800 - 6.300 kg



Die neue Generation der Allzweckgeräte Modell PT zeichnet sich durch verfeinerte Technik und verbesserte Optik aus. Die Vorzüge der bisherigen Baureihe wurden beibehalten und ergänzt.

Das bewährte Stahlblechgehäuse ermöglicht ein extrem niedriges Eigengewicht, ohne die Zuverlässigkeit des Gerätes einzuschränken.

Die serienmäßige Kettenfreischaltung, der geringe Kraftbedarf trotz erhöhter Tragfähigkeit, sowie die niedrige Bauhöhe zeichnen diese Weiterentwicklung aus.

Anwendung

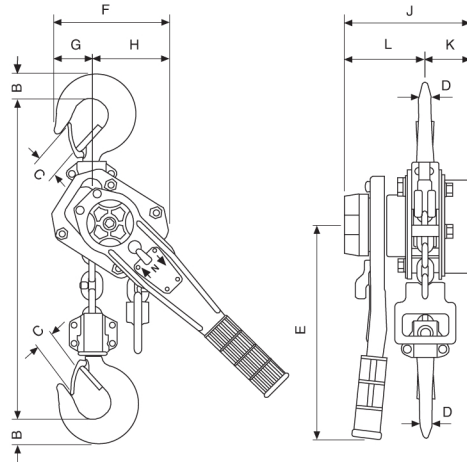
Ein robustes, vielseitig verwendbares Allzweckgerät für den alltäglichen Einsatz unter schwierigsten Bedingungen.

Qualitätsmerkmale

- Kettenfreischaltung zum schnellen Durchziehen der Kette in unbelastetem Zustand
- verzinkte bzw. zusätzlich gelb chromatierte Rundstahlkette entsprechend allen gültigen nationalen und internationalen Vorschriften
- drehbar gelagerte, geschmiedete Haken aus alterungsbeständigem Vergütungsstahl, mit Sicherheitsbügeln
- kurzer Handhebel mit Gummihandgriff zur sicheren Bedienung des Gerätes

Optional

- mit Überlastsicherung (**Rutschkupplung**) gegen Mehrpreis lieferbar



Tragfähigkeit kg	Anzahl Kettenstränge	Kettenabmessungen d x t mm	Hubhöhe bei einer Hebelumdrehung mm	erforderliche Hebelkraft bei Nennlast daN	Gewicht bei Normalhub kg	EAN-Nr. 4025092*	EAN-Nr. Mehrhub 4025092*
800	1	5,6 x 17,1 (T)	24	26	5,5	*051606	*051415
1.600	1	7,1 x 21,2 (T)	23	30	9,6	*051613	*051347
3.200	1	9 x 27,2 (V)	16	38	16	*051620	*051422
6.300	2	9 x 27,2 (V)	8	39	31	*051637	-

Tragfähigkeit kg	Abmessungen in mm										
	A _{min}	B	C	D	E	F	G	H	J	K	L
800	290	20,5	24	13,5	235	120	38	82	142	52	90
1.600	330	27,0	31	20,0	370	138	41	97	163	65	98
3.200	430	35,5	35	24,0	370	177	53	124	185	83	102
6.300	580	53,0	46	43,0	370	259	85	174	185	83	102