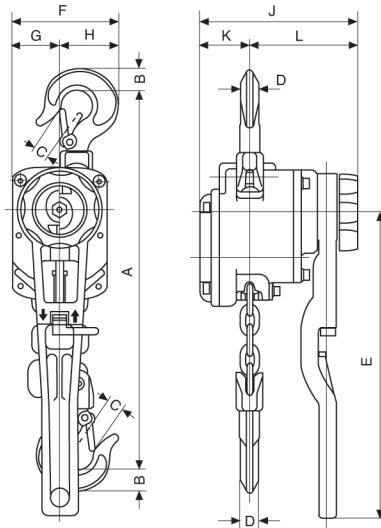


Modell AL Tragfähigkeit: 750 - 3.000 kg



Das geschlossene Gehäuse, Handhebel und Handrad werden aus hochfester Aluminiumlegierung hergestellt, die präzise Nadellagerung erleichtert das Arbeiten. Wo der Einsatzort häufig wechselt und das Gerät über größere Entfernungen getragen werden muss, ist das geringe Eigengewicht von Vorteil. Dieses universelle

Allzweckgerät sollte in keinem Servicewagen fehlen. Die im Gehäuse eingegossene Kettenführung sorgt für einen einwandfreien Kettenlauf, die serienmäßige Kettenfreisaltung dient dem schnellen Anschlagen der Last bzw. Durchziehen der Lastkette in beide Richtungen.



Tragfähigkeit kg	Anzahl Kettenstränge	Kettenabmessungen d x t	Hubhöhe bei einer Hebelumdrehung mm	erforderliche Hebelkraft bei Nennlast daN	Gewicht bei Normalhub kg	EAN-Nr. 4025092*	EAN-Nr. Mehrhub 4025092*
750	1	6,3 x 19,1 (T)	30	16	6,4	*051194	*051323
1.000	1	6,3 x 19,1 (T)	30	22	6,6	*051200	*051323
1.500	1	7,1 x 21,2 (T)	16	18	10,0	*051217	*051347
3.000	1	10 x 30,2 (T)	14	28	18,0	*051224	*051378

Tragfähigkeit kg	Abmessungen in mm										
	A _{min}	B	C	D	E	F	G	H	J	K	L
750	315	20	22	14	300	106	47	59	154	49	105
1.000	325	23	23	16	300	109	47	62	154	49	105
1.500	380	27	26	20	300	138	60	78	177	74	103
3.000	455	36	33	24	400	168	75	93	212	94	118